

Note / Hinweis:

This PIKO model is equipped with a buffer capacitor on the main PCB. Different decoders have different requirements for buffer capacitors. If installing another brand of decoder, contact the decoder supplier for further information. This model is prepared for «plug and play» installation of the appropriate PIKO decoder.

Einige PIKO Modelle können mit einem Pufferkondensator auf der Lokplatine ausgerüstet werden. Die Kapazität des Kondensators richtet sich nach den jeweiligen Vorgaben des verwendeten Decoders. Wenden Sie sich deshalb bitte bei Anfragen zu möglichen Pufferkondensatoren an den jeweiligen Decoderhersteller.

Certains modèles PIKO peuvent être équipés d'un condensateur de protection sur la platine de la locomotive. La capacité du condensateur varie alors selon les préconisations du fabricant du décodeur utilisé. En cas de questions concernant ce condensateur de protection veuillez- vous adresser au fabricant du décodeur utilisé.

Sommige modellen van PIKO kunnen worden uitgerust met een buffercondensator op de hoofdprintplaat van de loc. De capaciteit van de condensator is afhankelijk van de specificaties van de gebruikte decoder. U dient zich daarom tot de fabrikant van de decoder te wenden met betrekking tot de mogelijke buffercondensatoren.

INSTRUCTION SHEET FOR DIESEL LOCOMOTIVE D&RGW KM ML4000

Bedienungsanleitung D&RGW KM ML4000



PluX22

97453 DC 0-12 V ---
97453-1 DC 0-12 V ---

Important information is contained in the packaging and in the instructions. Please keep them in a safe place.

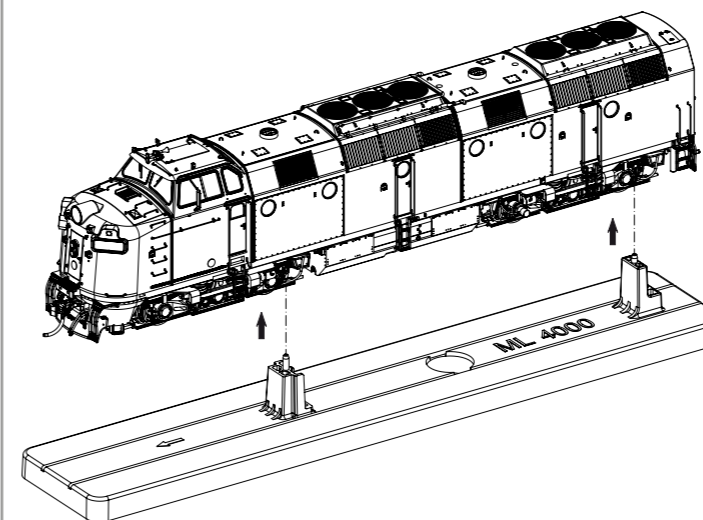
Wichtige Informationen sind in der Verpackung und in der Anleitung enthalten. Bitte bewahren Sie diese auf.

For digital operation of the model a suitable decoder must be retrofitted!
Für digitalen Betrieb des Modells ist ein geeigneter Decoder nachzurüsten!

Notes: / Notizen:

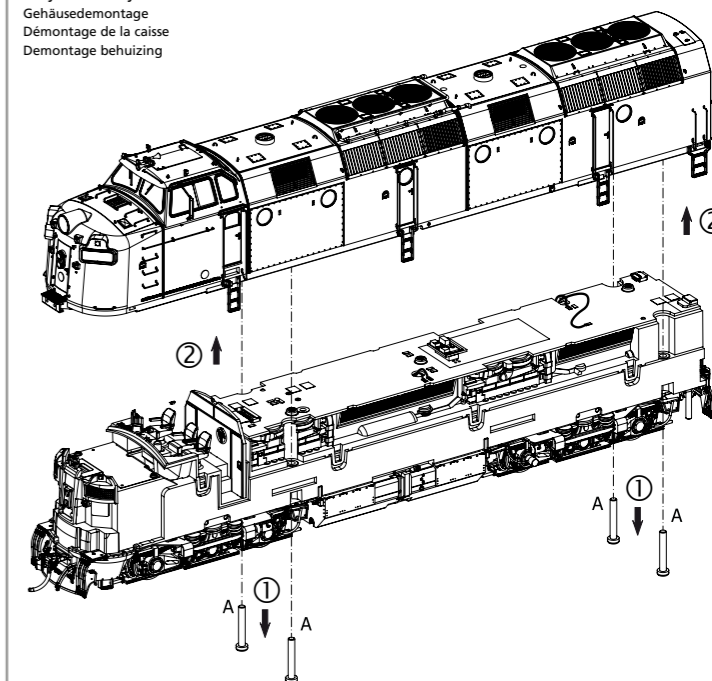
Please note the differences between the US version and the International version!

Lift the loco from the base plate. Save the base plate.
Return loco to base plate for storage and transportation:
Lok von Grundplatte abheben
Soulèvement de la locomotive de la plaque de base
Loc van de bodemplaat afnemen



Bitte beachten Sie die Unterschiede zwischen der US Version und der International Version!

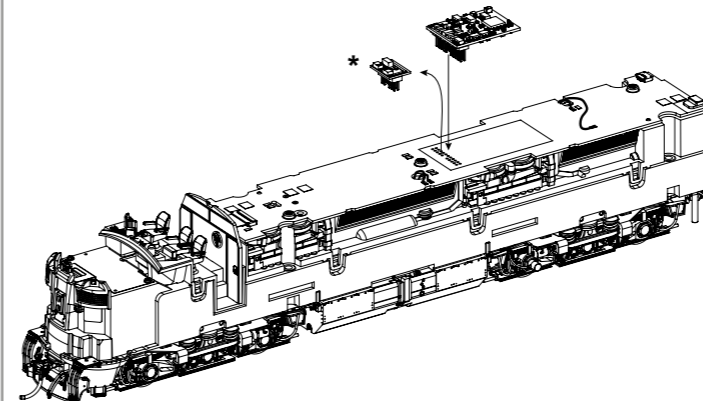
Body disassembly:
Gehäusedemontage
Démontage de la caisse
Demontage behuizing



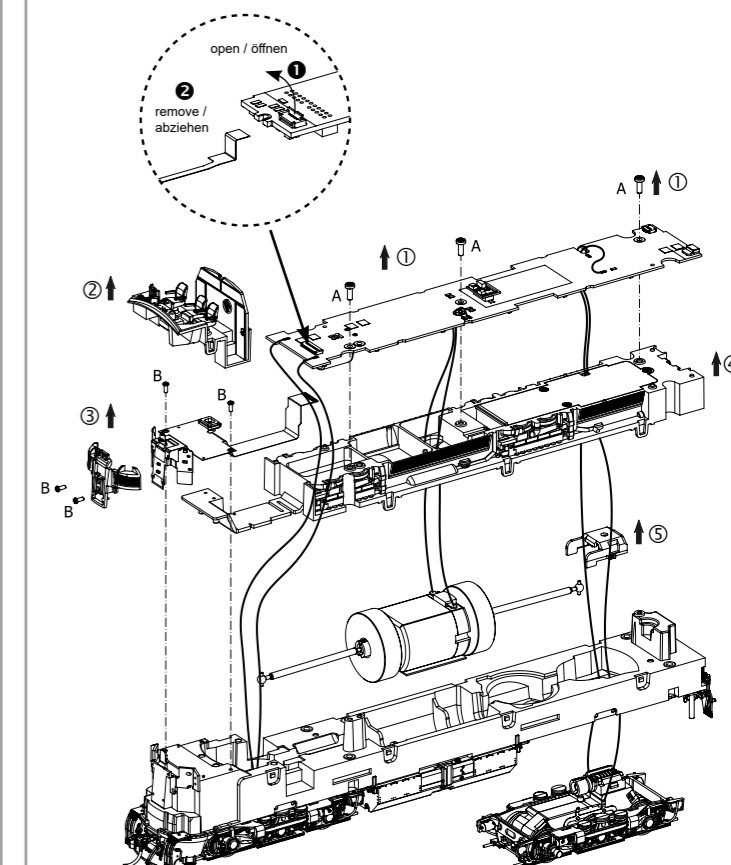
Installing non-sound Decoder:
Decodereinbau
Installation du décodeur
Inbouw decoder

Not included! /
Nicht enthalten! /
Non compris! /
Niet inbegrepen!

#56500 PSD XP



Removing main PCB & motor:
Leiterplatte + Motor ausbauen
Démonter la carte de circuit imprimé + moteur
Hoofdprintplaat + motor demonteren



* Save the DC jumper plug!
Bitte Brückenstecker aufbewahren!
Conservez l'interface digitale!
De brugstekker s.v.p. bewaren!

Legal information

Declaration of EU conformity
PIKO Spielwaren GmbH hereby declares that the product complies with the 2014/53/EU directive.
The complete text of the EU Declaration of Conformity is available at the following Internet address: <https://www.piko.de/konform>

Rechtliches

EU-Konformitätserklärung
Hiermit erklärt die PIKO Spielwaren GmbH, dass das Produkt der Richtlinie 2014/53/EU entspricht. Der vollständige Text der EU-Konformitätserklärung ist unter der folgenden Internetadresse verfügbar: <https://www.piko.de/konform>

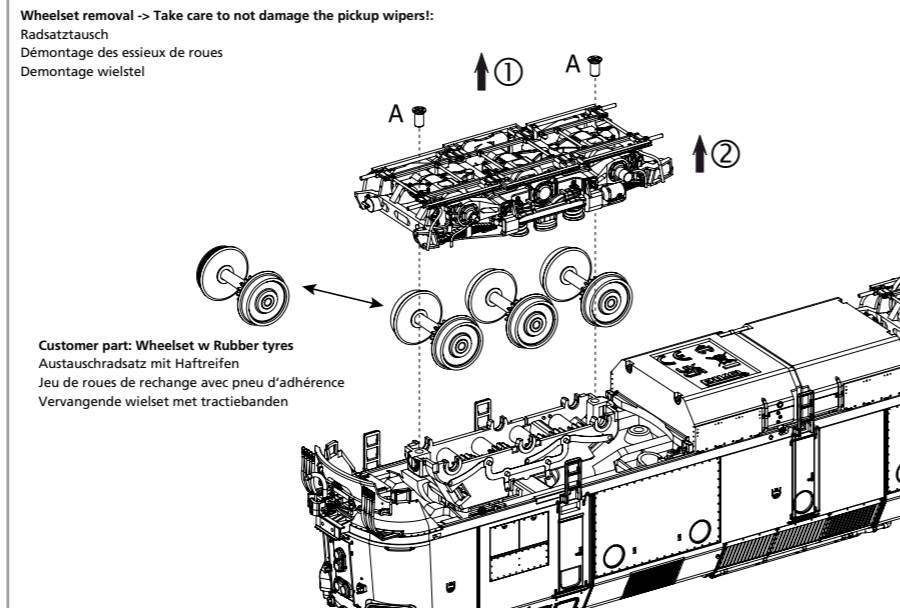
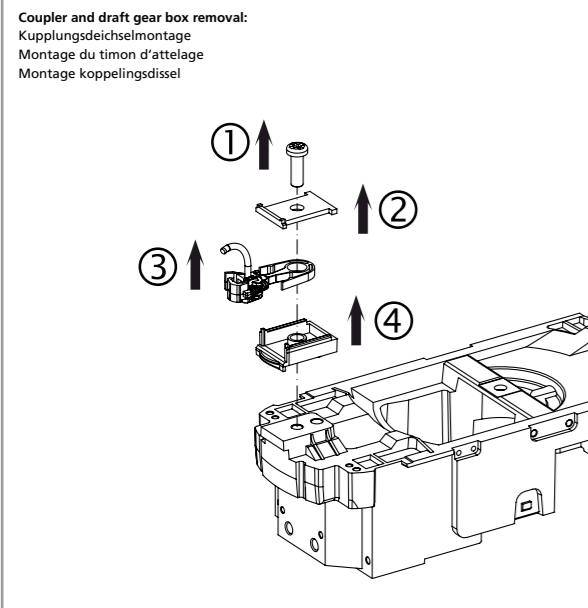
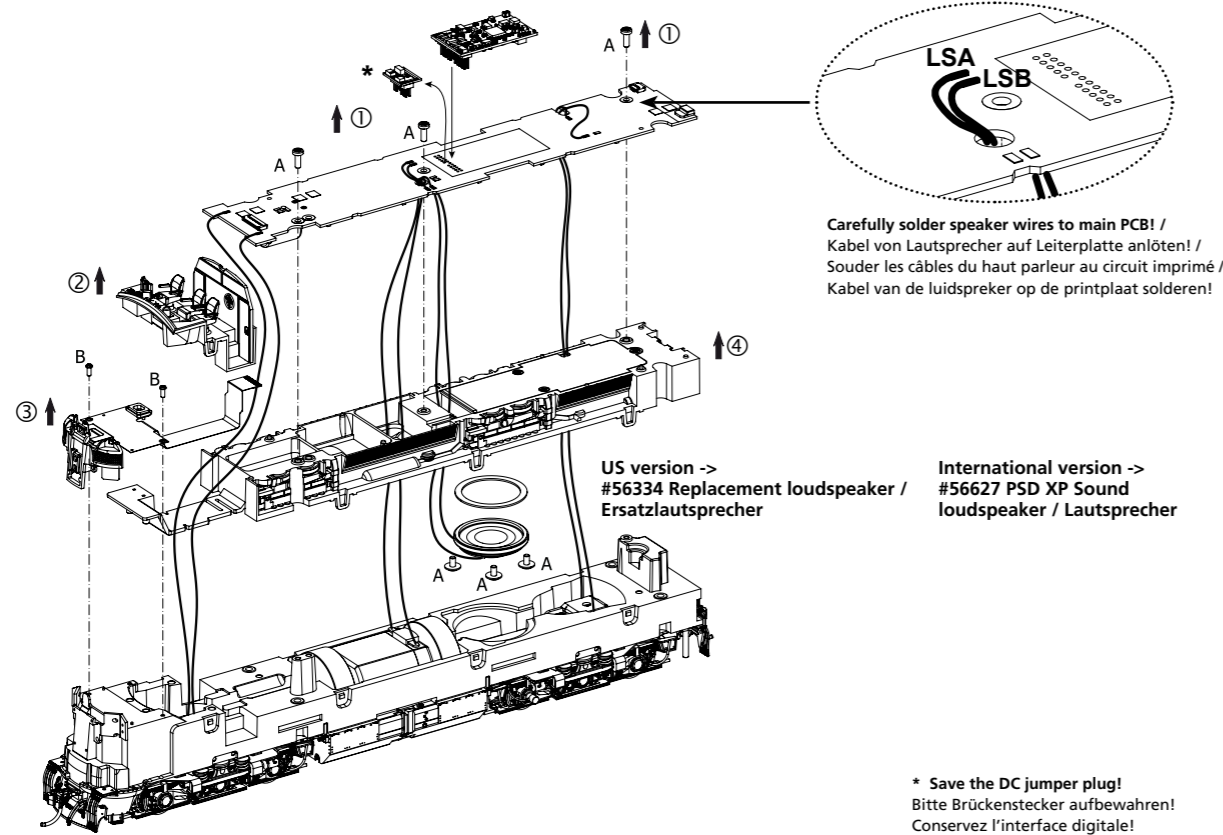


PIKO Spielwaren GmbH • Lutherstraße 30
96515 Sonneberg • GERMANY

97453-90-7010_V1

Retrofitting sound:
Sound nachrüsten
Sonorisation / Retrofit-geluid

US version -> #97451-118 PSD XP Sound
International version -> #56627 PSD XP Sound



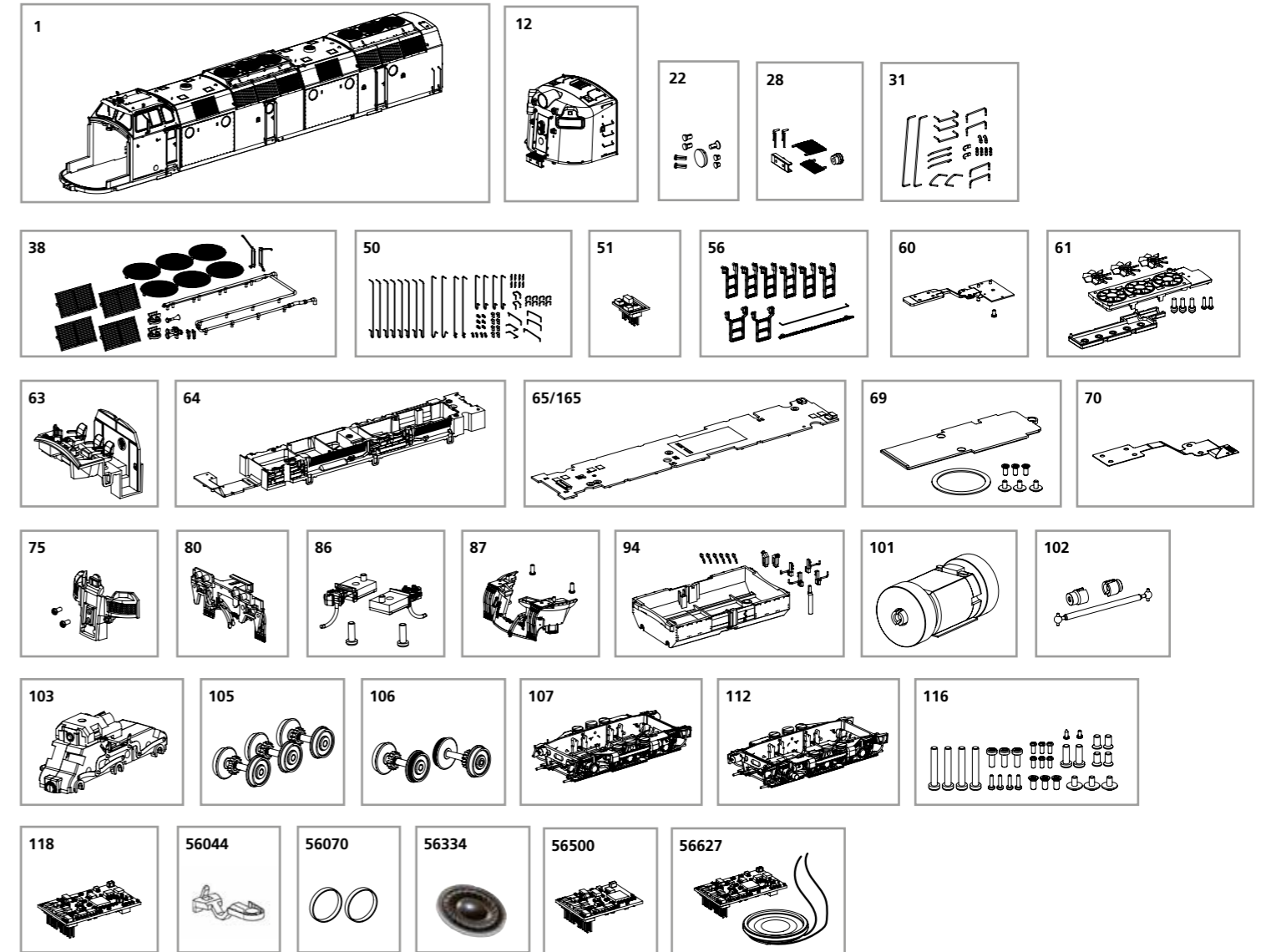
Types of screwdrivers to use:
zu verwendende Schraubendreherarten
Types de tournevis à utiliser
Soorten schroevendraaiers om te gebruiken

A = Phillips #0
B = Phillips #00

SPARE PARTS FOR DIESEL LOCOMOTIVE D&RGW KM ML4000

Ersatzteile Diesellokomotive D&RGW KM ML4000

Please order the wanted spare part with the complete spare part item number. • Bei Ersatzteilanforderung bitte immer die vollständige Ersatzteil-Nr. angeben.



Description / Bezeichnung	spare part N° / ET-Nr.	PC*	Description / Bezeichnung	spare part N° / ET-Nr.	PC*
Main Body, Complete / Gehäuse komplett	97453-01	18	Motor / Motor komplett	97440-101	15
Nose, Complete / Frontnase komplett	97453-12	13	Universal Shaft & Bearings / Kardanwelle und Buchsen	97440-102	7
Lenses / Linsen	97450-22	7	Gearbox / Getriebe	97450-103	12
Detail Parts, Front Sides / Anbauteile Stirnseiten	97450-28	10	Wheelsets, 3 Pcs / Radsatz (3 Stück)	97440-105	12
Lifting Hooks, Eyebolts, Handrails - Nose / Anhebeösen, Ringschrauben, Handgriffe - Frontnase	97450-31	12	Traction Wheelset, 2 Pcs / Radsatz mit Haftreifen (2 Stück)	97440-106	11
Detail Parts, Main Body / Anbauteile Gehäuse	97450-38	12	Front Truck, Complete / Drehgestell vorne komplett	97450-107	10
Lifting Hooks, Handrails - Main Body / Anhebeösen, Handgriffe - Gehäuse	97450-50	15	Rear Truck, Complete / Drehgestell hinten komplett	97450-112	10
DC Jumper Plug / Brückenstecker	59740-51	8	Screws, Assorted / Schrauben	97440-116	7
Ladders, handle, walkway / Treppen, Handgriff, Laufweg	97450-56	10	PIKO SmartDecoder XP 5.1, PluX22 Sound US version / PIKO SmartDecoder XP 5.1, PluX22 Sound US Version	97451-118	22
Cab PCB / Leiterplatte Führerhaus	97440-60	12			
Fan Assembly / Lüftereinheit	97450-61	10	Spare parts standard range / ET aus unserem Standard-Programm		
Control Stand, Complete / Führerstand komplett	97450-63	9	Hook coupling (2 pcs.) / Hakenkupplung (2 Stck.)	56044	
Motor Mount / Motorhalter	97440-64	6	Friction tyres (set of 10) / Haftreifen (10 Stck.)	56070	
Main PCB US version / Hauptplatine US Version	97440-65	17	Replacement loudspeaker US version / Ersatzlautsprecher US Version	56334	
Main PCB International version / Hauptplatine International Version	97440-165	17	PIKO SmartDecoder XP, PluX22 / PIKO SmartDecoder XP, PluX22	56500	
Speaker Mount w/Cover / Halterung Lautsprecher mit Abdeckung	97440-69	8	PIKO SmartDecoder XP, PluX22 Sound International version / PIKO SmartDecoder XP, PluX22 ML4000 Sound International Version	56627	
Front Lighting PCB / Leiterplatte Stirnbeleuchtung	97450-70	13			
Light Diffuser, Front Lights / Lichtmaske Stirnbeleuchtung	97450-75	8			
End Beam, Rear / Pufferbohle hinten	97450-80	9			
Knuckle Coupler, 2 Pcs / Klauenkupplung (2 Stück)	97450-86	10			
Front Pilot, Complete / Schienenräumer komplett	97450-87	9			
Fuel Tank & Frame Details / Tank, Anbauteile Rahmen	97450-94	11			

*price category *Preisgruppe

For questions or issues involving this PIKO model, contact:

PIKO America
4610 Alvarado Canyon Rd #5 • San Diego CA 92120 USA
619-280-2800 • support@piko-america.com

For models with PIKO SmartDecoder: Please note the enclosed information about the decoder firmware update.

Für Modelle mit PIKO SmartDecoder gilt: Bitte beachten Sie die beiliegende Information zum Decoder Firmware-Update.